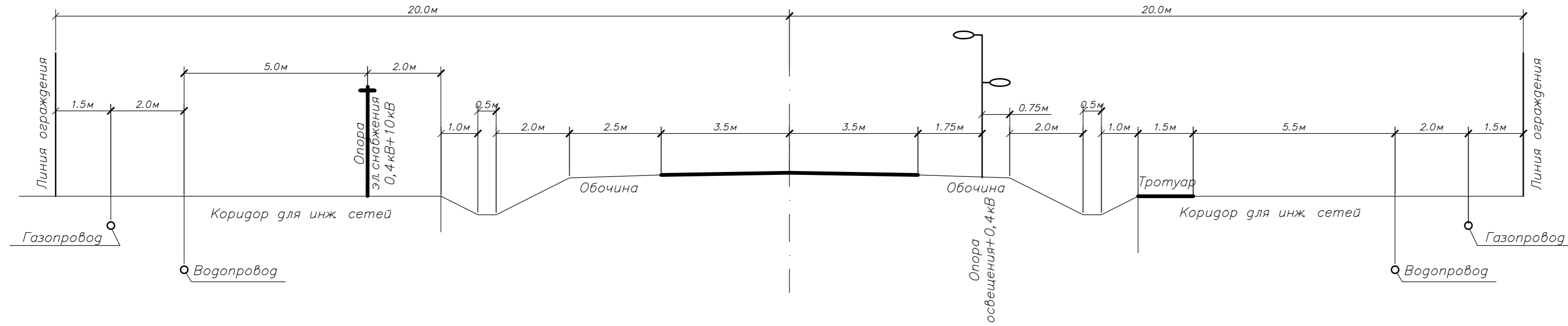
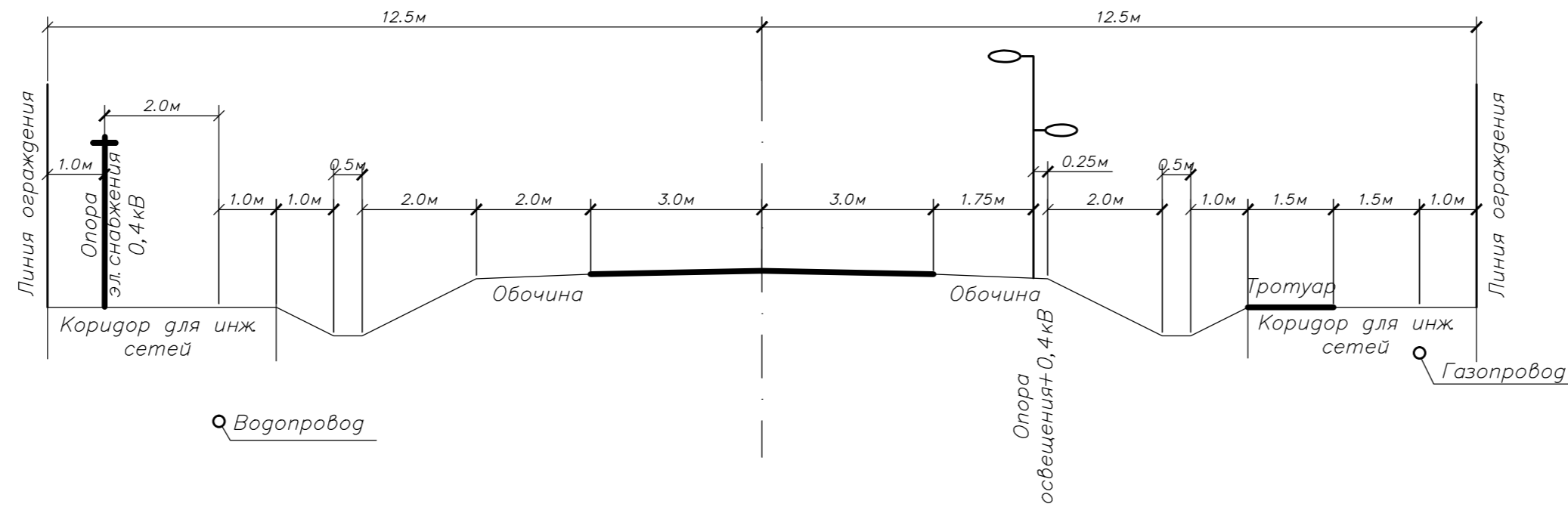


Главная улица



Второстепенный проезд



						01-15/15-ПП		
						Проект планировки комплексной застройки 21-го жилого района в селе Раевский Муниципального района Альшеевский район Республики Башкортостан		
Изм.	Коп. уч.	Лист	№ док.	Подп.	Дата	Стадия	Лист	Листов
						ПП	29	
						Поперечные профили улиц		

Согласовано	
Изм. № подл.	
Подпись и дата	
Взам. инв. №	